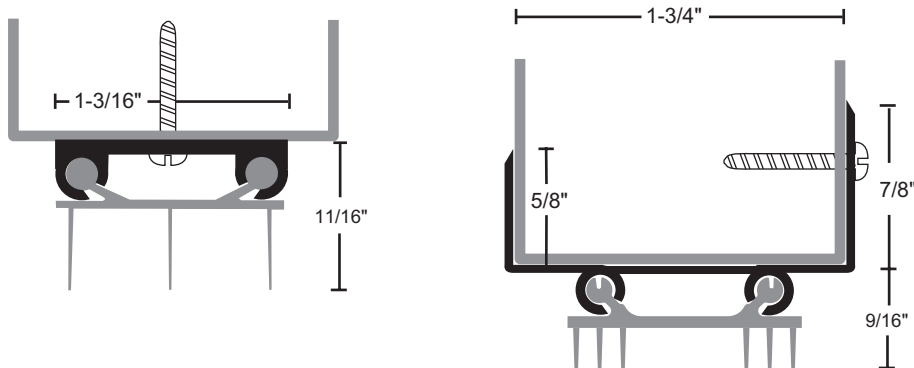


Thermoplastic (T) Door Bottom Shoes



WARNING: These products can expose you to chemicals including DEHP Plasticizer or DINP Diisononyl phthalate, which are known to the State of California to cause cancer and/or developmental and reproductive harm. For more information, go to www.P65Warnings.ca.gov.

Installation Instructions

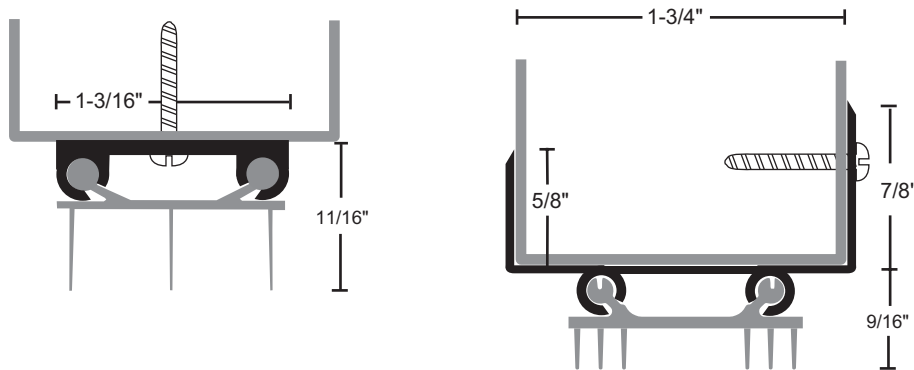
1. Measure and cut metal retainer and gasketing insert to fit.
2. Items with drip cap should be notched to clear stops on jambs before installation.
3. Position seal on door with gasket compressed 1/16" against sill.
4. Mark screw holes.
5. Drill pilot holes with a 7/64" bit.
6. Install with screws provided.
7. Slide gasketing into metal retainer until a 6" length remains out. Bend this section against the retainer to a 45° angle to create a slight bow in the material to create a tension to keep the gasketing tight, then release. Slide the rest of the way into the retainer. For extra security, repeat the bending process on opposite end.
8. Adjust height so that gasket does not impede proper closing and latching of door.



POSITIVE PRESSURE TESTED GASKETING MATERIALS
FOR FIRE DOORS
FOR APPLICATION TO HOLLOW-METAL-TYPE FIRE DOORS
RATED UP TO 3 HOURS AND WOOD-TYPE FIRE DOORS
RATED UP TO 1-1/2 HOURS.
CATEGORY H

Smoke and Draft Control gasketing (Category H) tested to UL 1784;
meets requirements of NFPA 105, IBC for use on "S" label doors.

Pie de Sello Bajo Puerta Termoplástico (T)



ADVERTENCIA: Estos productos pueden exponerlo a productos químicos incluyendo el plastificante DEHP o el ftalato de di-isononilo DINP, que el estado de California considera causantes de cáncer y/o daños al desarrollo y al sistema reproductivo. Para mayor información visite la página www.P65Warnings.ca.gov.

Instrucciones de Instalación

1. Mida y corte el retenedor de metal y el empaque a la medida.
2. Antes de instalarlos, los sellos con chambrana de goteo deben recortarse para librar los bordes de las jambas.
3. Coloque el sello en la puerta con el empaque comprimido 1/16" contra el umbral.
4. Marque los orificios de los tornillos.
5. Taladre los orificios guía con una broca de 7/64".
6. Instale con los tornillos suministrados.
7. Deslice el empaque dentro del retenedor de metal dejando fuera 6" de longitud. Doble esta sección contra el retenedor en un ángulo de 45° para hacer un pequeño arco en el material y crear tensión para mantener el empaque tirante y a continuación suéltelo. Deslice el resto dentro del retenedor. Para mayor seguridad doble el extremo opuesto de la misma manera.
8. Ajuste la altura para que el empaque no impida cerrar y correr debidamente el pasador de la puerta.



MATERIAL DE EMPAQUE PARA PUERTAS CORTAFUEGO
SOMETIDOS A PRUEBAS DE PRESION POSITIVA, PARA
USARSE EN PUERTAS METALICAS HUECAS CORTAFUEGO,
CERTIFICADAS HASTA 3 HORAS Y PUERTAS DE MADERA
CORTAFUEGO, CERTIFICADAS HASTA 1-1/2 HORAS
CATEGORÍA H

Empaques Para Control de Humo y Corrientes de aire (Categoría H)
probados de acuerdo a UL 1784; cumple con los requisitos de NFPA
105, IBC para usarse en puertas etiquetadas "S".