



For the complete list of Stainless Steel Sliding Door Hardware, the most up-to-date product information and installation instructions, scan the QR code or visit [ngp.com](http://ngp.com).



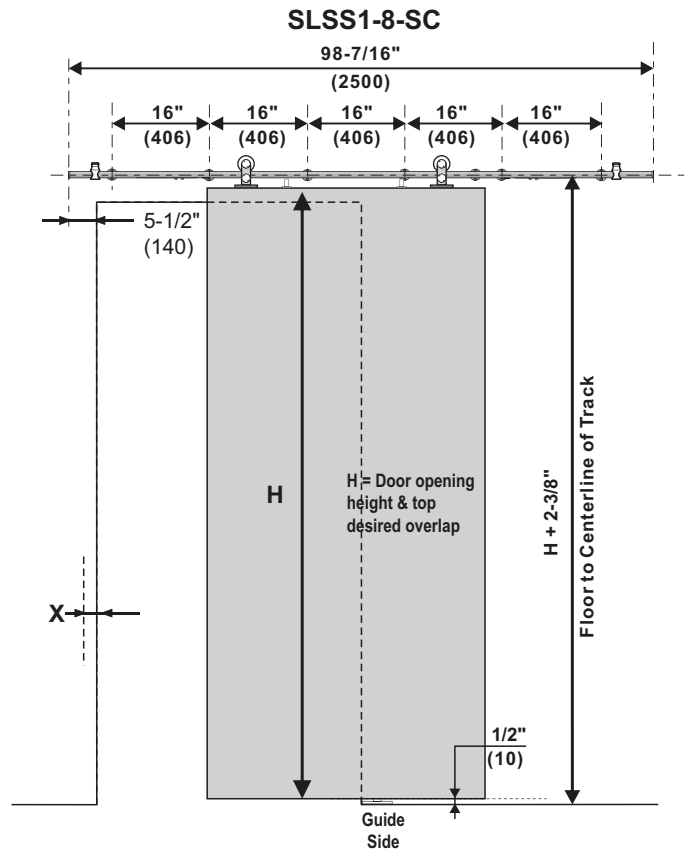
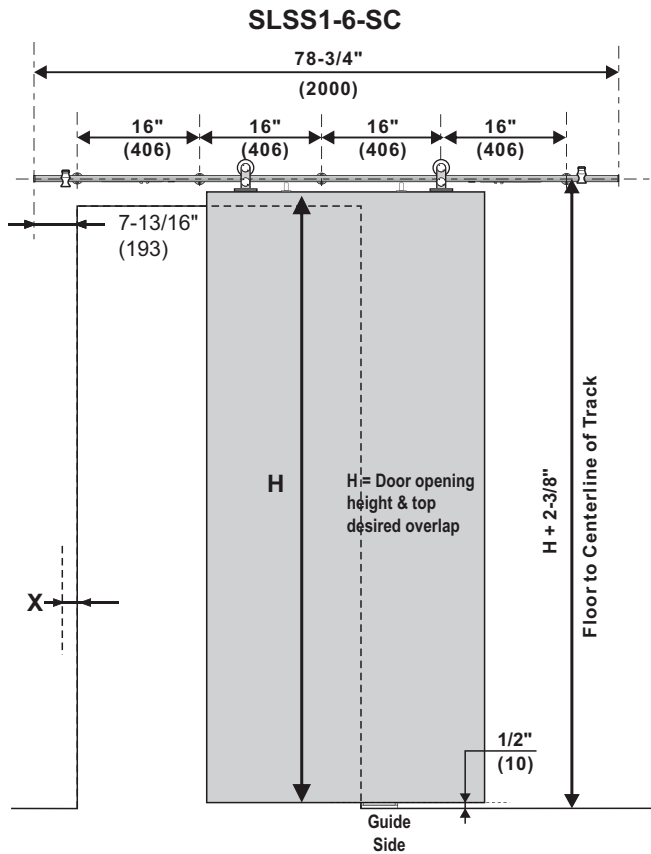
# SLSS1-6-SC, SLSS1-8-SC

Stainless Steel Sliding Door Hardware – Soft Close

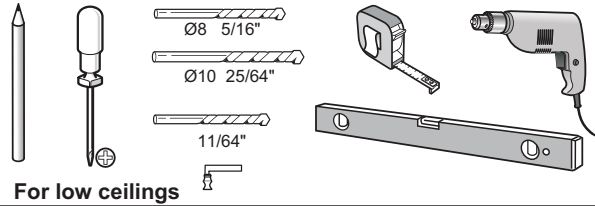
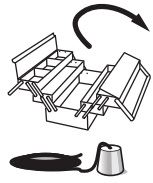
## INSTALLATION INSTRUCTION

WARNING: Must be installed into wall blocking.

If you have questions about what type of wall blocking is required, consult a structural engineer.



## Tools Required:



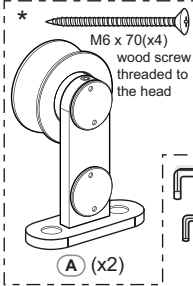
For low ceilings

Dimensions shown: Inches (mm)

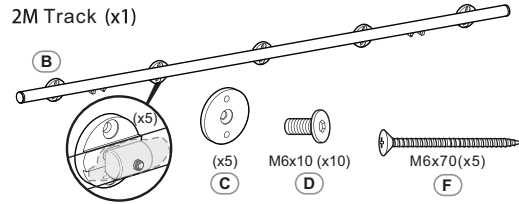
Notes:

1. "X" = Door Overlap (2" overlap recommended)
2. Minimum door overlap on guide side is 2" (51).
3. Must be installed into wall blocking. If you have questions about what type of wall blocking is required, consult a structural engineer.
4. IMPORTANT: If bracket fasteners are loosened, they must be re-tightened using a minimum of 11 ft. lb. of torque.

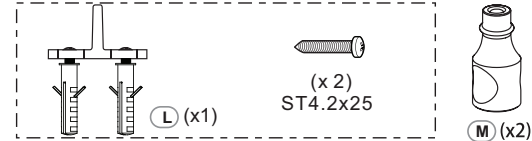
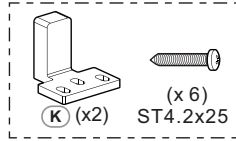
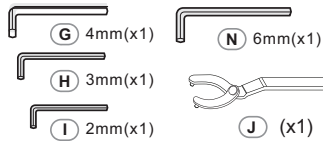
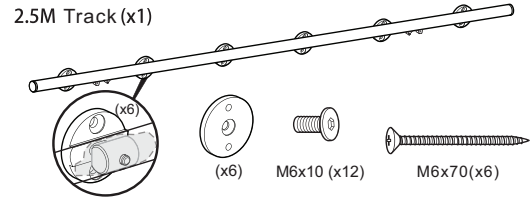
## Parts:



2M Track (x1)



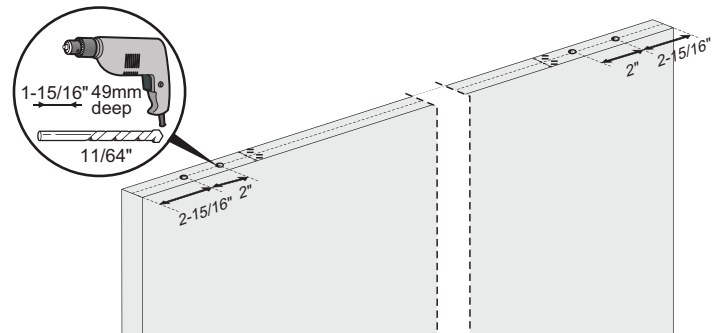
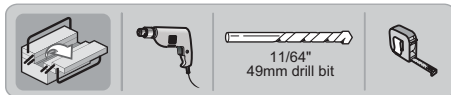
2.5M Track (x1)



\* Optional 3 1/2" #14 wood screws

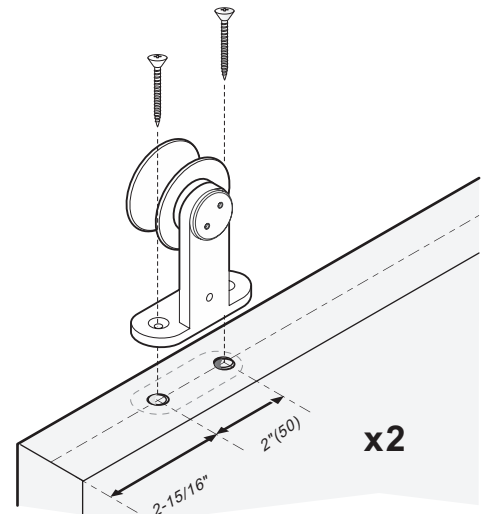
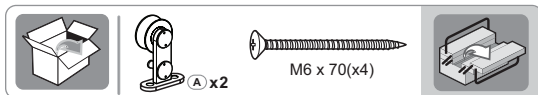
## 1. Prepare Door for Hangers

Drill four holes for two hangers.



## 2. Mount Hangers to Door

Attach hangers to door

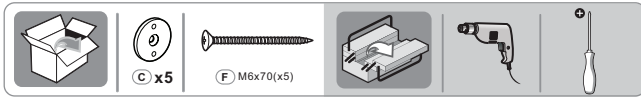
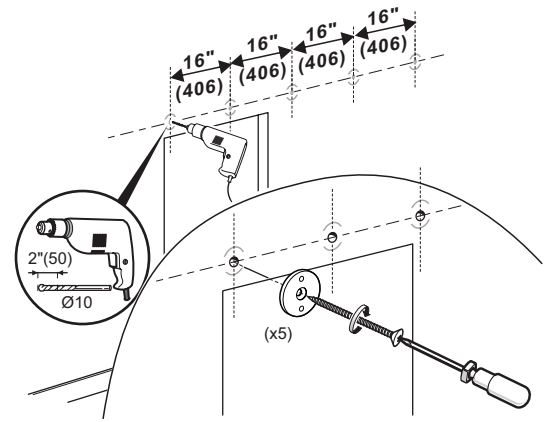


### 3. Attach Brackets

Locate centerline of track as shown on first page. Using a level, mark a horizontal line twice the door width long. Mark bracket screw locations, as shown on first page, into WALL BLOCKING. Attach wall portion of brackets as shown.

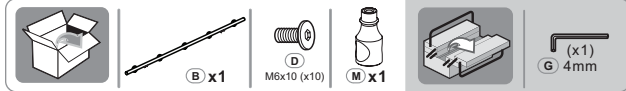
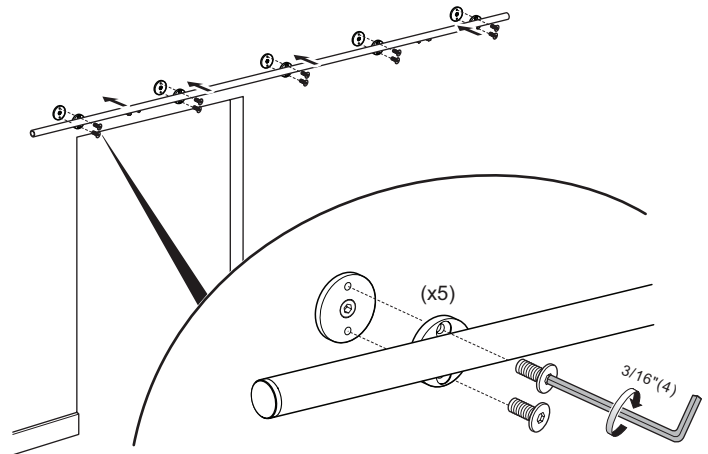
Optional drywall spacers SLSS-DWS

If using drywall spacers: use 3/4" drill bit to remove gypsum board at bracket locations. Use appropriate thickness spacers to replace gypsum board removed and seat against blocking.



### 4. Secure Track

Attach track to wall brackets as shown. Insert stops into track ends.

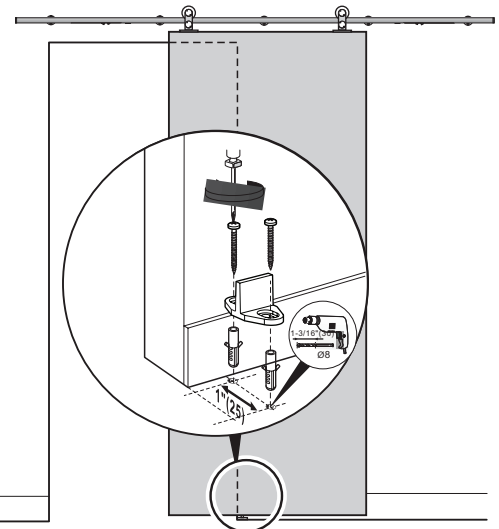


### 5. Fit Door Guide to Floor

Mark for position of door guide.

Check post fasteners for tightness.

Mount door guide to floor with anchors and 2 ST4.2x25 screws.

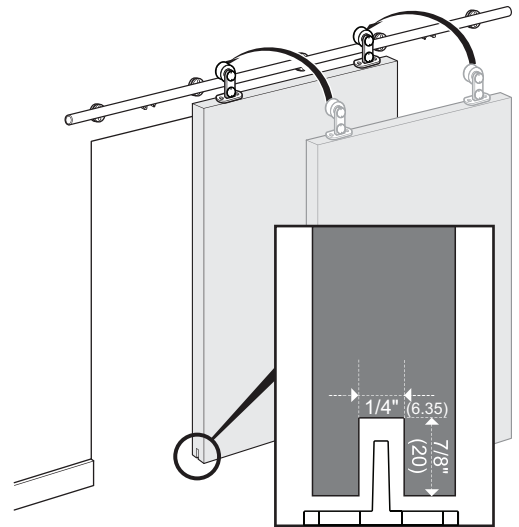
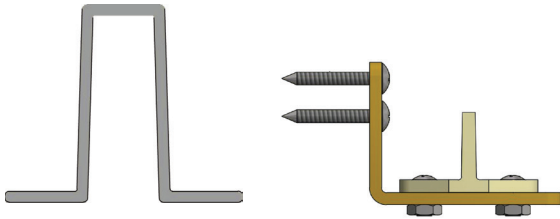


## 6. Hang Door

Route bottom of door to receive floor mounted guide as shown. Lift door onto track. Make adjustments to hangers so that door is plumb.

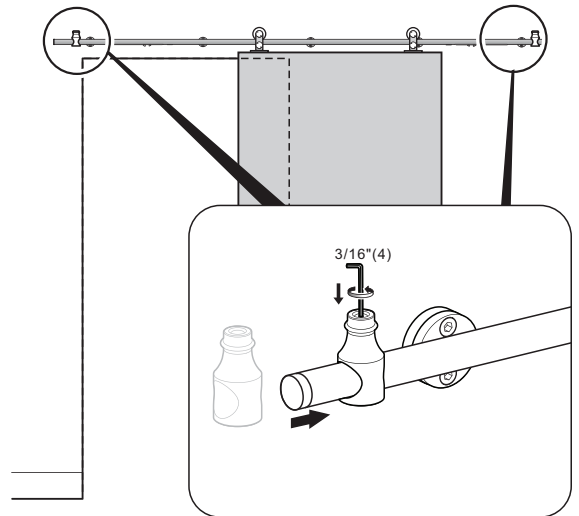
### Options:

- Cut track to net length
- Wall Mounted Guide
- Bottom Channel Guide  
(Requires  $\frac{3}{8}$ " x  $\frac{7}{8}$ " route in door bottom)

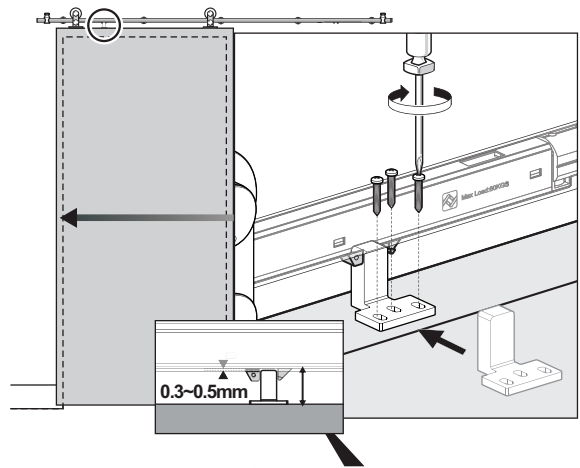
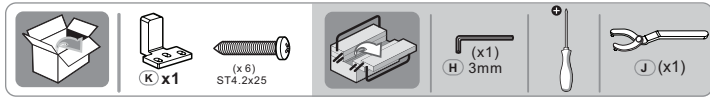


## 7. Adjust Stops

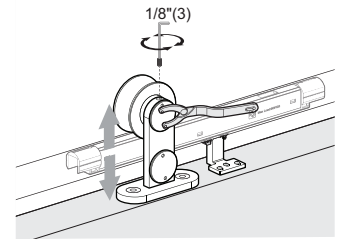
Adjust stops accordingly. Tighten set screw with sufficient force to drive set screw into bar after final adjustment.



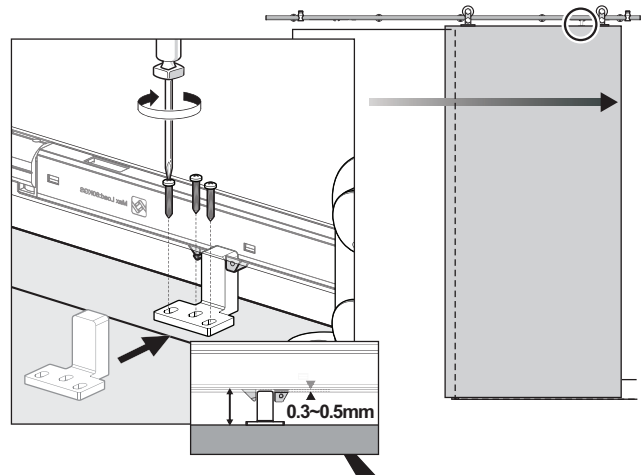
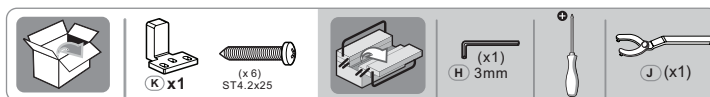
8. Put the door at closed position and then put actuator between the fins of soft close and finally fasten the actuator on top of door panel.



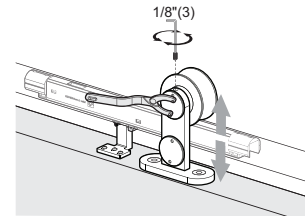
here adjust the height to be a suitable position via adjust the roller screw, so that the trigger can push and pull the softcloser



9. Put the door at open position and then put actuator between the fins of soft close and finally fasten the actuator on top of door panel.



here adjust the height to be a suitable position via adjust the roller screw, so that the trigger can push and pull the softcloser



NGP-SLI-SLSSI-6-SC\_SLSSI-8-SC-PRI-0922-A



**NGP MEMPHIS**  
4985 East Raines Road  
Memphis, TN 38118  
orders@ngp.com

**NGP VEGAS**  
4584 Calimesa Street  
Las Vegas, NV 89115  
vegasorders@ngp.com

**ngp.com**  
1-800-NGP-RUSH



Para obtener la lista completa de Herrajes de Acero Inoxidable para Puertas Corredizas, información actualizada de los productos e instrucciones de instalación, escanee el código QR o visite [ngp.com](http://ngp.com).



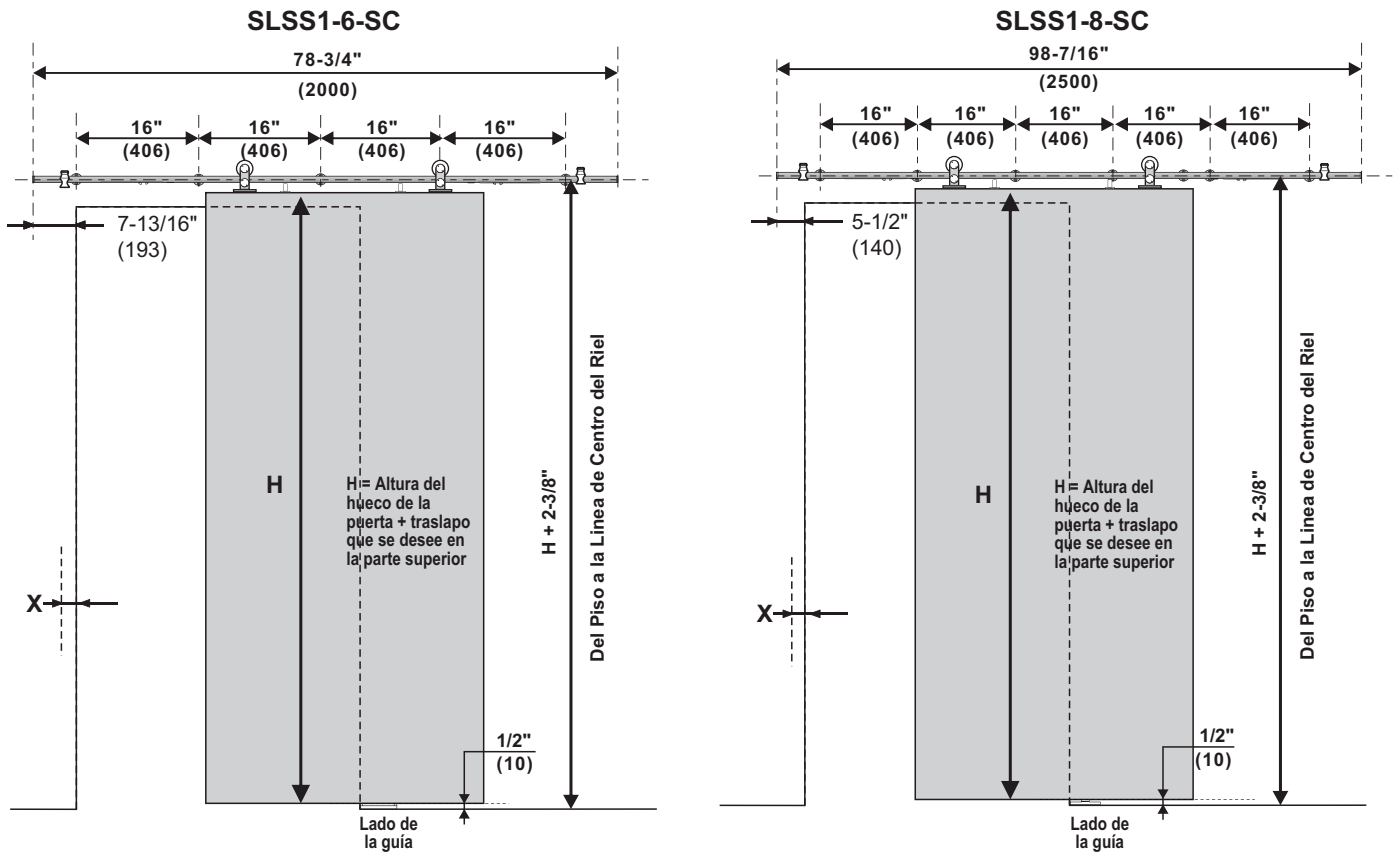
# SLSS1-6-SC, SLSS1-8-SC

Herraje De Acero Inoxidable Para Puerta Corrediza – Cierre Suave

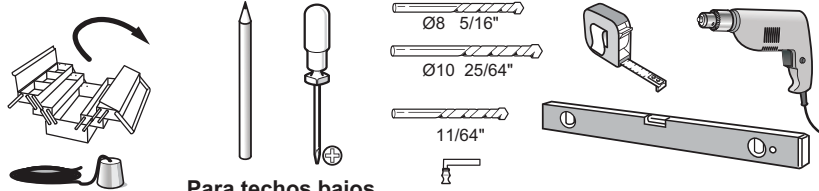
## INSTRUCCIONES DE INSTALACION

ADVERTENCIA: Se debe instalar en el bloque de hormigón de la pared.

Si usted tiene dudas acerca del tipo de bloque de hormigón de la pared que se necesita, consulte a un Ingeniero en Estructuras.



## Herramientas necesarias:



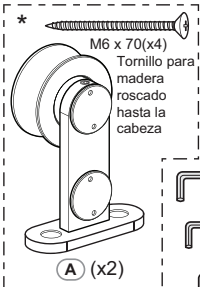
Para techos bajos

Las dimensiones se muestran en: pulgadas (mm)

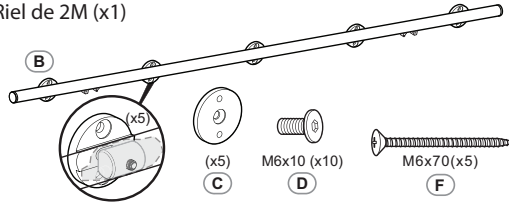
Notas:

1. "X" = Traslapo de la Puerta (se recomienda un traslapo de 2" pulgadas)
2. El mínimo de traslapo de la puerta del lado de la guía es de 2" (51 mm).
3. Debe de instalarse en el bloque de hormigón de la pared. Si usted tiene preguntas acerca del tipo de bloque de hormigón de la pared que se necesita, consulte a un Ingeniero en Estructuras.
4. **IMPORTANTE:** Si los sujetadores de las abrazaderas están aflojados, deben apretarse usando un mínimo de 11 pies-libras de torque.

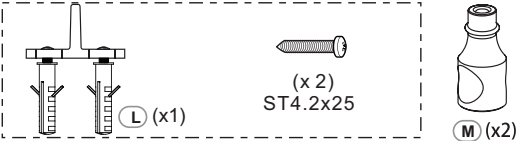
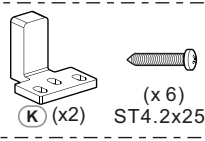
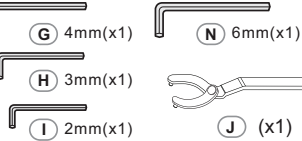
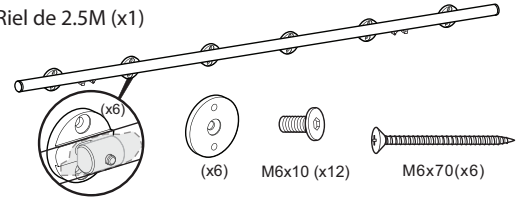
## Partes



Riel de 2M (x1)



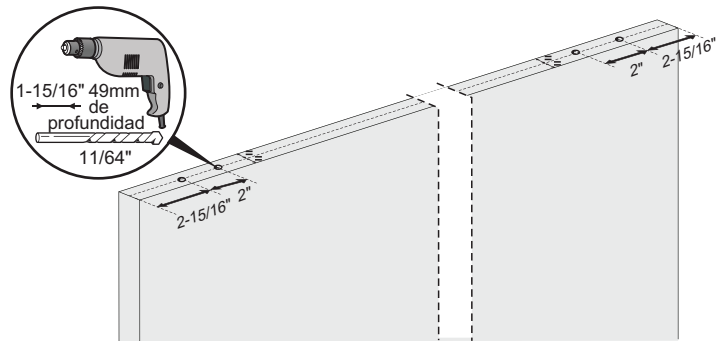
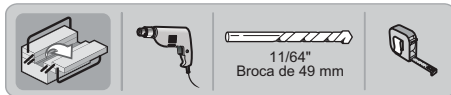
Riel de 2.5M (x1)



Opcional: tornillo de madera de 3 1/2" x #14

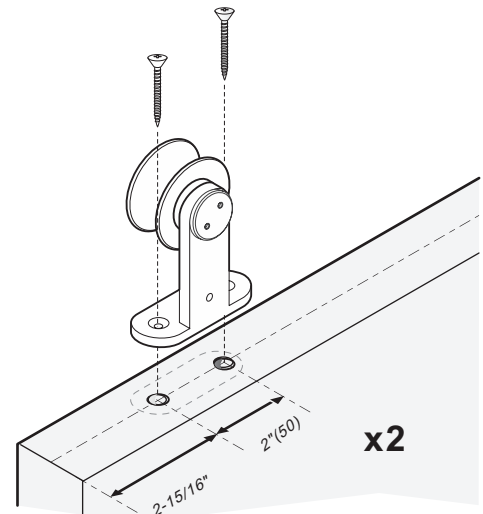
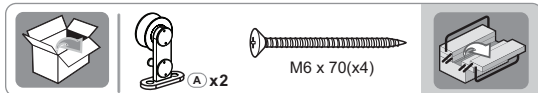
## 1. Prepare la Puerta Para los Suspensores

Taladre cuatro orificios para dos suspensores.



## 2. Monte los Suspensores en la Puerta

Sujete las correderas a la puerta.

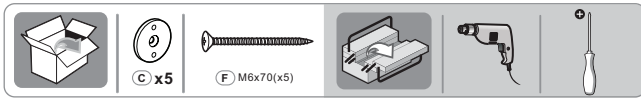
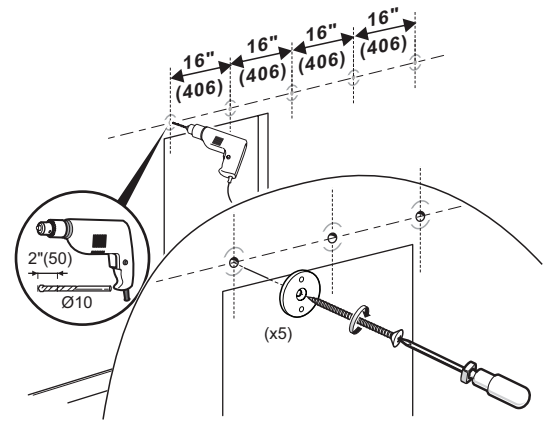


### 3. Sujete las Abrazaderas

Localice la línea de centro del riel como se muestra en la primera página. Usando un nivel, marque una línea horizontal del doble del ancho de la puerta. Marque el lugar de los tornillos de las abrazaderas en los BLOQUES DE HORMIGÓN DE LA PARED, como se muestra en la primera página. Instale, como se muestra, la parte de las abrazaderas que van en la pared.

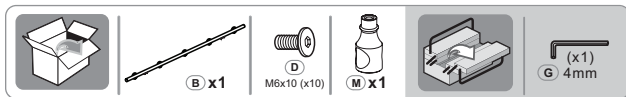
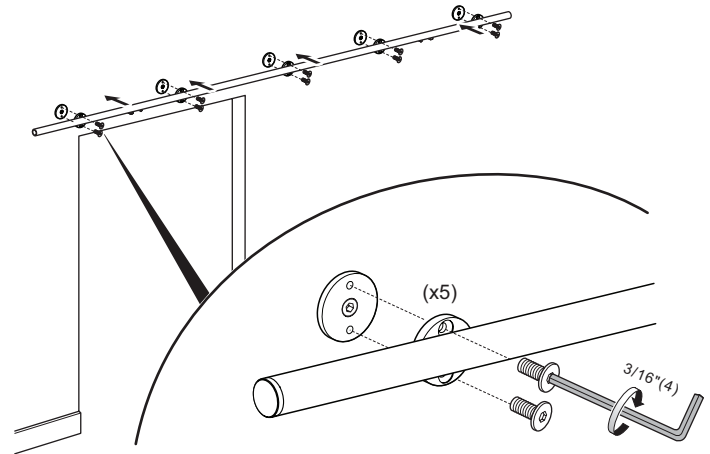
Los espaciadores para tabla roca (páneles de yeso) SLSS-DWS son opcionales.

Si usa espaciadores para tabla roca (páneles de yeso): use brocas de 3/4" para quitar la placa de yeso donde van las abrazaderas. Use espaciadores de espesor adecuado para reemplazar la placa de yeso que se removió y sosténgalos contra el hormigón de la pared.



### 4. Asegure el Riel

Sujete el riel a las abrazaderas de la pared como se muestra. Inserte los topes en los extremos del riel.

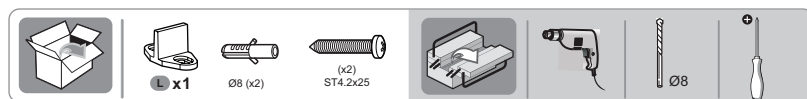
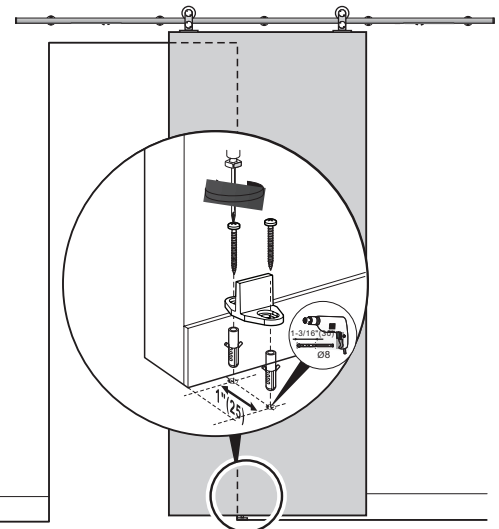


### 5. Coloque la Guía de la Puerta en el Piso

Marque el lugar donde va la guía de la puerta.

Revise que los sujetadores del poste estén apretados.

Instale la guía de la puerta al piso con los anclajes y los tornillos 2 ST4.2x25.



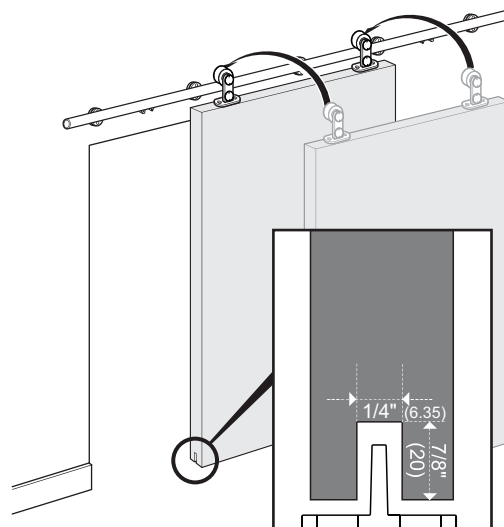
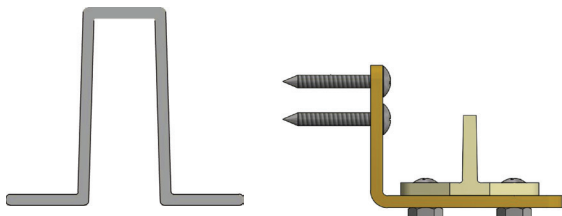


## 6. Cuelgue la Puerta

Haga un canal en la parte inferior de la puerta para insertar la guía que ha colocado en el piso, tal como se muestra. Monte la puerta sobre la guía. Ajuste los sujetadores para que la puerta quede nivelada.

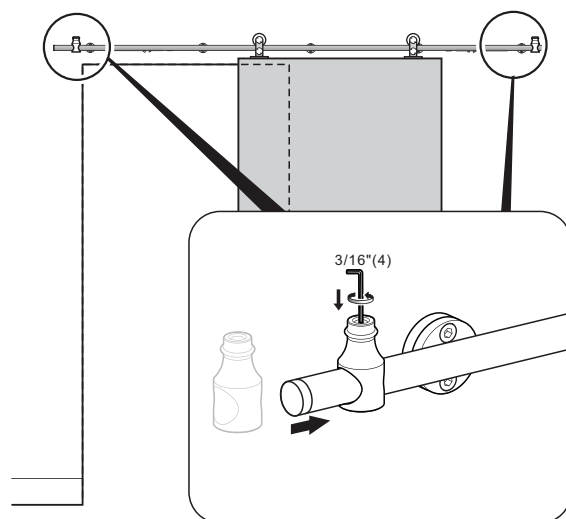
### Opciones:

- Riel cortado a la medida
- Guía montada en la pared
- Guía de Canal Inferior (Requiere un canal de  $\frac{3}{8}$ " X  $\frac{7}{8}$ " en la parte inferior de la puerta)

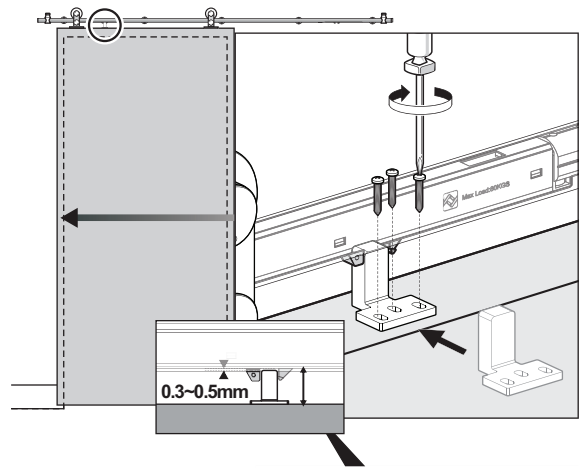
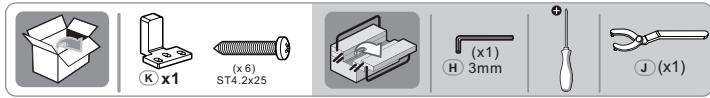


## 7. Ajuste los Topes

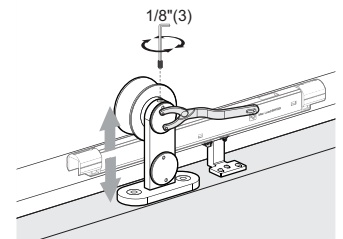
Ajuste los topes debidamente. Después del ajuste final, apriete el tornillo de ajuste con suficiente fuerza para insertar la punta del tornillo de ajuste dentro de la barra.



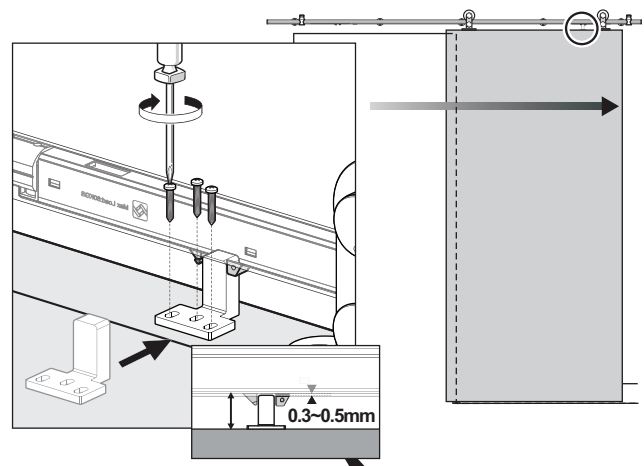
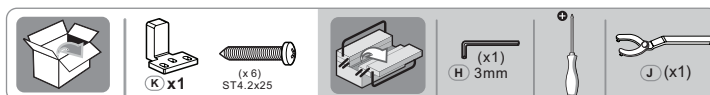
8. Cierre la puerta y ponga el actuador entre las ranuras de cerrado suave y finalmente ajuste el actuador en la parte superior del panel.



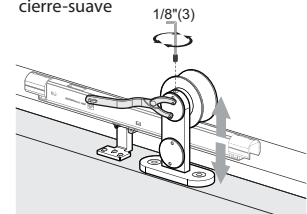
Aquí ajuste la altura para que quede en una posición adecuada ajustando el tornillo del rodillo de manera que el gatillo pueda empujar y jalar el cierre-suave



9. Abra la puerta y ponga el actuador entre las ranuras de cerrado suave y finalmente ajuste el actuador en la parte superior del panel.



Aquí ajuste la altura para que quede en una posición adecuada ajustando el tornillo del rodillo de manera que el gatillo pueda empujar y jalar el cierre-suave



NGP-SLI-SLSSI-6-SC\_SLSSI-8-SC-PRI-0922-A



**NGP MEMPHIS**  
4985 East Raines Road  
Memphis, TN 38118  
orders@ngp.com

**NGP VEGAS**  
4584 Calimesa Street  
Las Vegas, NV 89115  
vegasorders@ngp.com

**ngp.com**  
1-800-NGP-RUSH