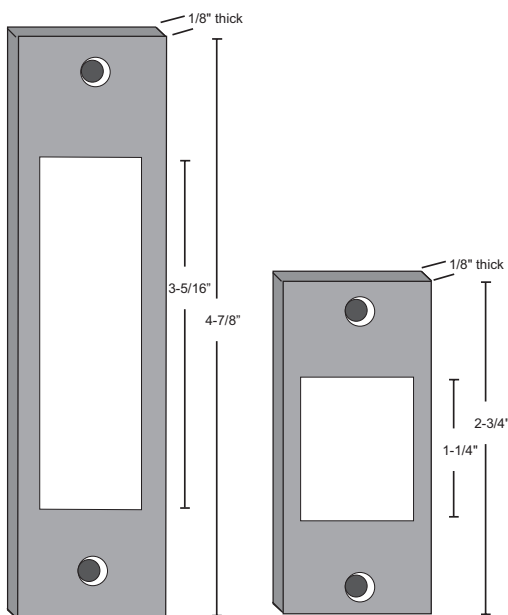


## 9275 / 9225 Strike Shims



UL certified for up to 90 minute fire doors with clearance up to 5/16".

### Installation Instructions

1. Install underneath strike plate furnished with lock set.

For use on up to 90 minute UL10B and UL10C wood or hollow metal fire doors with head and or jamb clearance exceeding 1/8", up to 5/16".

NGP 9200 Intumescent Seal excessive clearance solution is also required where excessive clearance occurs at jambs and head on 20 minute fire doors.

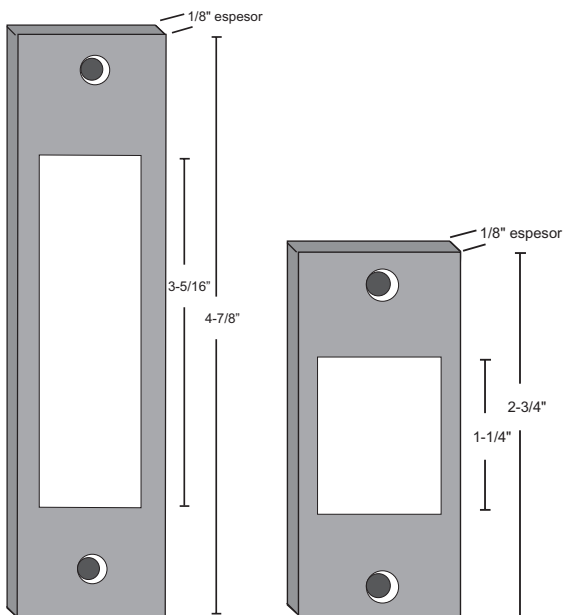
NGP 9400 Intumescent Seal, 9945 Steel Stop Extender, 5075 Self-Adhesive Seal excessive clearance solutions are also required where excessive clearance occurs at jambs and head on 90 minute fire doors.

Hinge edge of Category B wood doors require a UL Certified Category G edge seal.



POSITIVE PRES-  
SURE TESTED  
MISCELLANEOUS  
FIRE DOOR  
ACCESSORY

## 9275 / 9225 Cuña de Contrachapa



Certificado UL para puertas cortafuego de hasta 90 minutos con espacio libre de hasta 5/16".

### Instrucciones de Instalación

1. Instale debajo de la contrachapa que viene en el juego de la cerradura.

Para usarse en puertas de madera o metálicas huecas cortafuego de hasta 90 minutos UL10B y UL10C con espacio entre la puerta y el cabezal y/o jamba que exceden 1/8" hasta 5/16".

En puertas cortafuego de 20 minutos donde hay espacio excesivo en el cabezal y en las jambas también es necesario usar el Sello intumescente NGP 9200 para solucionar el problema del espacio excesivo.

En puertas cortafuego de 90 minutos donde hay espacio excesivo en el cabezal y en las jambas también es necesario usar el Sello Intumescente NGP 9400, el Extensor de Tope de Acero 9945, el Sello Auto Adherente 5075 para solucionar el problema de espacio excesivo.

El borde de la bisagra en puertas de madera Categoría B requiere un sello para bordes Categoría G certificado por UL.



ACCESORIO MISCEL-  
ANEO PARA PUERTAS  
CORTAFUEGOS  
SOMETIDOS A PRE-  
SION POSITIVA