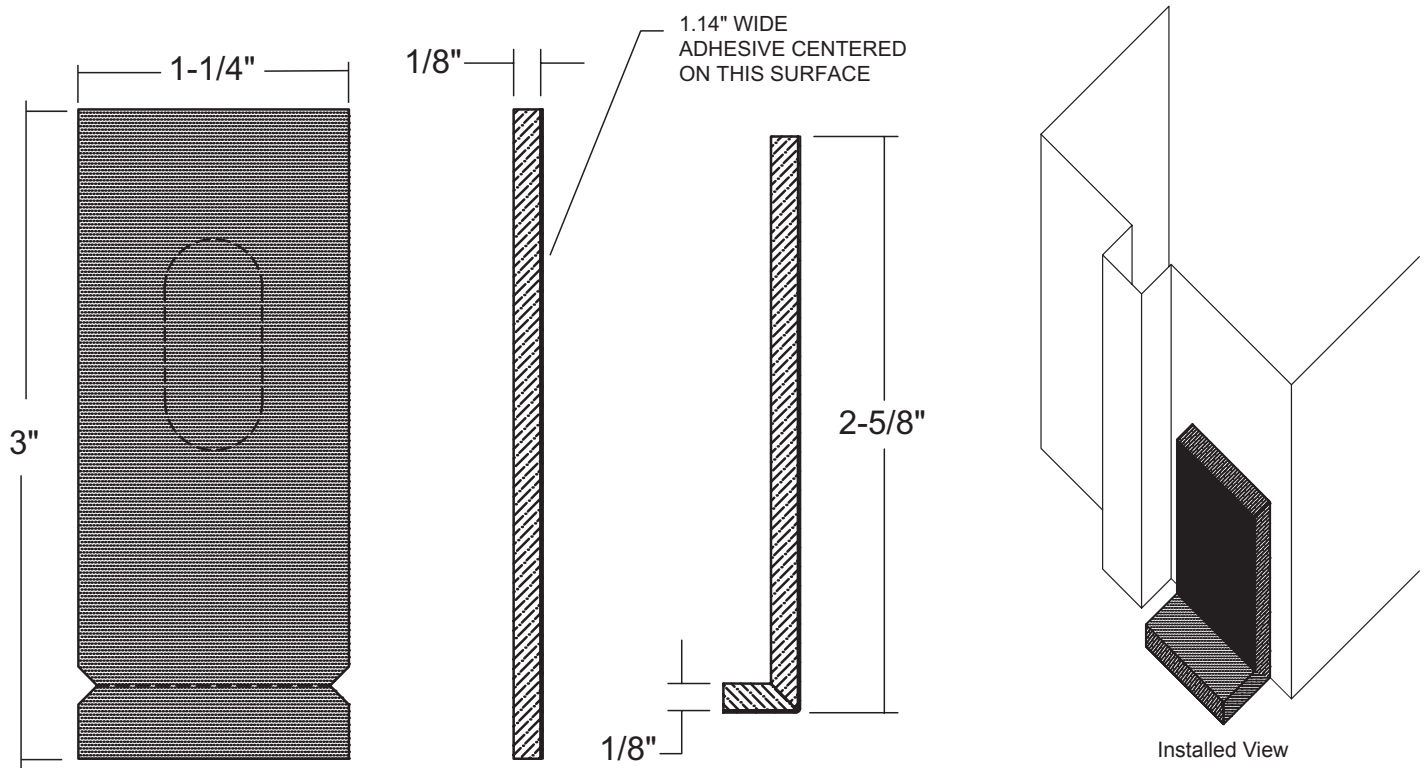


60FP STC Rated Acoustical Foam Pad



Installation Instructions

1. Remove oval knockout to allow automatic door bottom actuator to contact jamb when required.
2. Remove backing from adhesive.
3. Position on threshold or floor and bottom of jambs as illustrated with centerline of pad opposite centerline of door.
4. Adhere by pressing firmly on seal.
5. Make sure the seal does not impede proper closing and latching of the doors.

Instrucciones de Instalación

1. Remueva la tapa ovalada para permitir que el actuador del sello bajo puerta automático esté en contacto con la jamba cuando se necesite.
2. Remueva el papel protector de la cinta adhesiva.
3. Coloque en el umbral o en el piso y en la parte inferior de las jambas como se ilustra de modo que la línea de centro de la almohadilla coincida con la línea de centro de la puerta.
4. Para adherirlo presione el sello con firmeza.
5. Asegúrese que el sello no impida cerrar y correr debidamente el pasador de las puertas.