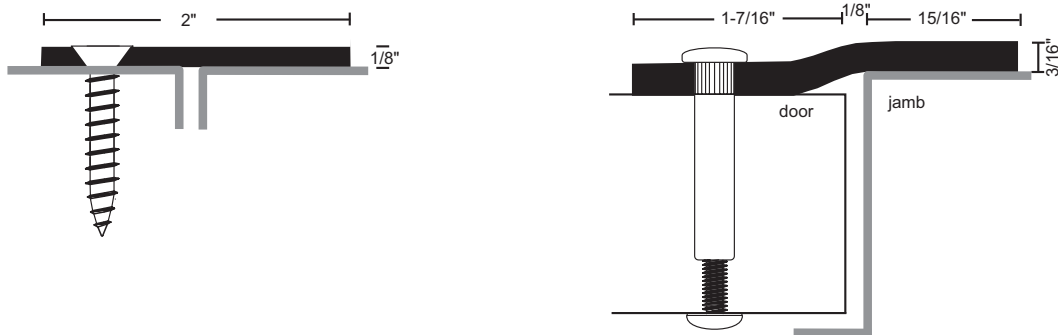


## 139SP/1392SP Astragal



### Installation Instructions

1. Cut astragal to fit.
2. Position on door face with astragal overlapping gap and other door a minimum of 3/4" (required by U.L. on fire-rated doors).
3. Mark screw holes.
4. Drill pilot holes for screws using a 11/64" drill bit (139SP) or 5/16": bit for SNB's (1392SP).
5. Install with #12x1-1/4" SMS or SNB (1392SP).
6. Adjust position so astragal does not impede proper closing and latching of door.

### Instrucciones de Instalación

1. Corte el astrágalo a la medida.
2. Coloque en la cara de la puerta de manera que el astrágalo sobreponga el espacio y un mínimo de 3/4" de la otra puerta (requisito de las normas de U.L. para puertas cortafuego)
3. Marque los orificios para los tornillos.
4. Taladre los orificios guía para los tornillos con una broca de 11/64" (139SP) ó 5/16" para el SNB (1392SP).
5. Instale con #12x1-1/4" SMS o SNB (1392SP).
6. Ajuste el astrágalo de modo que no impida cerrar y correr debidamente el pasador de las puertas.



POSITIVE PRESSURE TESTED GASKETING MATERIALS  
FOR FIRE DOORS  
FOR APPLICATION TO HOLLOW-METAL-TYPE FIRE DOORS  
RATED UP TO 3 HOURS AND WOOD-TYPE FIRE DOORS  
RATED UP TO 1-1/2 HOURS.  
CATEGORY J

MATERIAL DE EMPAQUE PARA PUERTAS CORTAFUEGO  
SOMETIDOS A PRUEBAS DE PRESION POSITIVA  
PARA USARSE EN PUERTAS METALICAS HUECAS CORTAFUEGO  
CERTIFICADAS HASTA 3 HORAS Y PUERTAS DE MADERA CORTAFUEGO  
CERTIFICADAS HASTA 1-1/2 HORAS  
CATEGORIA J